



ЩИТОВЫЕ ОДНОФАЗНЫЕ ВОЛЬТМЕТРЫ С РЕЛЕЙНЫМ ВЫХОДОМ OMIX V1-1-K

Руководство по эксплуатации в. 2020-09-04 VAK



Щитовые однофазные вольтметры с релейным выходом Omix V1-1-K предназначены для измерения и индикации напряжения в однофазных сетях переменного тока, а также для сигнализации о выходе измеренных значений за установленные пределы.

ОСОБЕННОСТИ

- Диапазон измерения напряжения:
~0...500 В (прямое подключение), ~0...9999 В (через трансформатор).
- Класс точности 0,5.
- Возможность подключения через трансформатор напряжения.
- Четырехразрядный светодиодный индикатор.
- Релейный выход ~1 А, 250 В.
- 5 типоразмеров (по размеру передней панели):
 - 48×48 (P44);
 - 48×96 (P94);
 - 72×72 (P77);
 - 96×96 (P99);
 - 120×120 (P1212).

МЕРЫ ПРЕДОСТОРОЖНОСТИ

Перед подключением прибора удостоверьтесь, что измеряемая цепь обесточена. Не роняйте прибор и не подвергайте его ударам.

В помещении, где установлен прибор, окружающий воздух не должен содержать токопроводящую пыль и взрывоопасные газы.

ЭЛЕМЕНТЫ ПРИБОРА

1. Индикатор измеряемой величины
2. Кнопка **SET**
3. Кнопка **⏪**
4. Кнопка **⏩**
5. Кнопка **⏴**

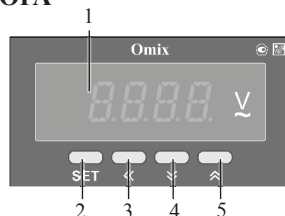


Рис. 1 – Управляющие элементы

УСТАНОВКА ПРИБОРА

1. Вырежьте в щите отверстие (размеры указаны в таблице 1).
2. Установите прибор в отверстие.
3. Закрепите прибор в щите с помощью двух креплений (входят в комплектацию прибора) таким образом, чтобы щит оказался между передней панелью и креплением (рис. 2).

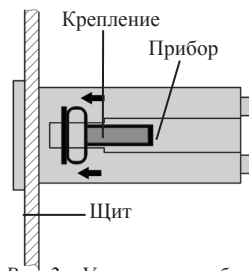


Рис. 2 – Установка прибора

Таблица 1. Размеры монтажных отверстий для различных типов корпусов

Тип корпуса	Габаритные размеры корпуса (В×Ш×Г), мм	Размер монтажного отверстия (В×Ш), мм
P44	50×50×102	45×45
P77	74×74×103	67×67
P94	52×98×103	45×91
P99	98×98×103	91×91
P1212	118×118×103	111×111

ГАБАРИТНЫЕ ЧЕРТЕЖИ

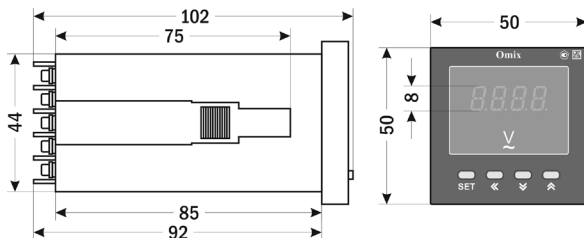


Рис. 3 – Размеры.
Тип корпуса P44

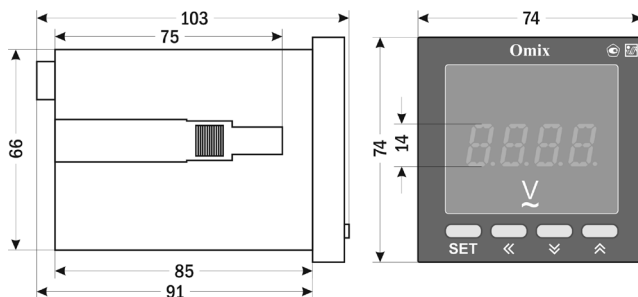


Рис. 4 – Размеры.
Тип корпуса P77

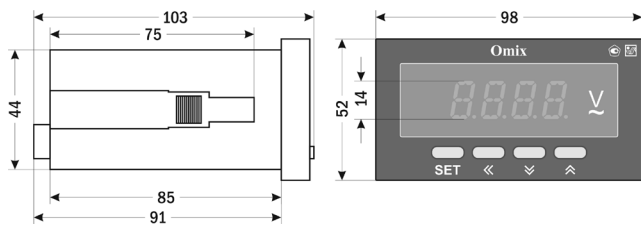


Рис. 5 – Размеры.
Тип корпуса P94

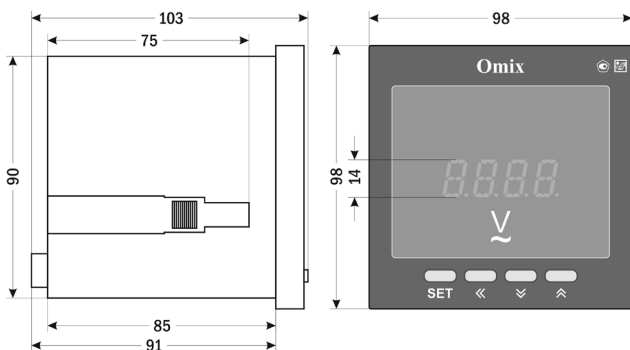


Рис. 6 – Размеры.
Тип корпуса P99

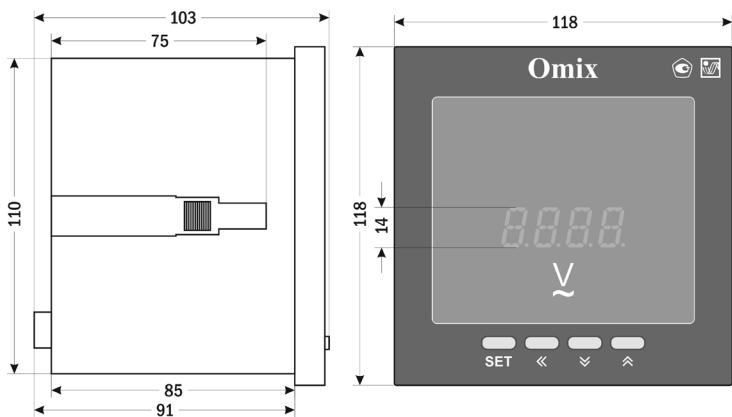


Рис. 7 – Размеры.
Тип корпуса P1212

ПОРЯДОК РАБОТЫ

Подключите прибор к исследуемой цепи в соответствии со схемами подключения (рис. 8–10).

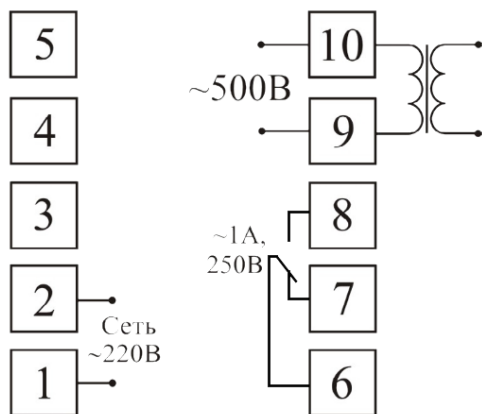


Рис. 8 – Схема подключения прибора.
Тип корпуса P44

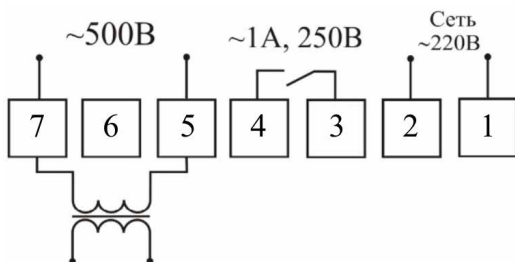


Рис. 9 – Схема подключения прибора.
Тип корпуса P77

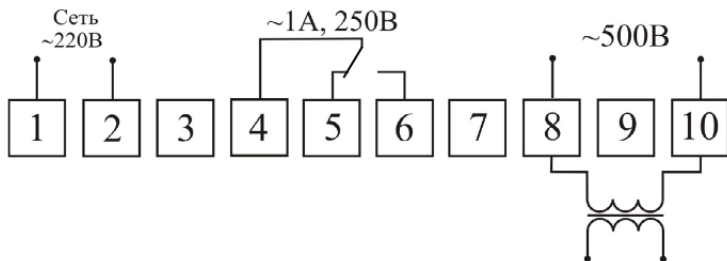


Рис. 10 – Схема подключения прибора.
Типы корпусов: P94, P99, P1212

При включении питания на индикаторе прибора появится версия прошивки (V. 14.8), а потом прибор сразу перейдет в режим измерения напряжения.

Для входа в меню настройки входных сигналов нажмите и удерживайте в течение 2 секунд кнопку \blacktriangle .

Для входа в меню настройки выходных сигналов нажмите и удерживайте в течение 2 секунд кнопку \blacktriangledown .

Для переключения и сохранения параметров нажимайте кнопку **SET**. Для изменения числовых значений параметров нажимайте кнопки: \blacktriangledown – для уменьшения значения, \blacktriangle – для увеличения значения, \blackleftarrow – для изменения положения курсора.

Для выхода из режима программирования до завершения полного цикла настройки нажмите и удерживайте кнопку **SET** в течение 2 секунд.

В случае выхода измеренного значения за верхнюю или нижнюю уставку на светодиодном индикаторе будут отображаться символы PH и PL соответственно, сменяемые текущим измеренным значением с периодичностью 0,5 с.

В случае выхода измеренного значения за верхний предел измерения на светодиодном индикаторе будут отображаться символы HHH .

ПАРАМЕТРЫ РЕЖИМА ПРОГРАММИРОВАНИЯ

Таблица 2. Меню настройки входных сигналов (вход – \blacktriangle)

Код	Параметр	Диапазон	Знач. по умолч.	Описание
dP	Количество десятичных знаков после запятой	0...3	1	Установка количества знаков после запятой (при прямом измерении обязательное значение – 1)
inPH	Верхний предел измерений	-1999... 9999 (В)	500,0	Значение напряжения, соответствующее реальным 500 В на входе (при прямом измерении обязательное значение – 500)
Scr	Расширенные настройки и устранение «дрейфа нуля»	0,4...119,9	5,0	10X,X – выходное реле не будет срабатывать при 0 на индикаторе
				XX0,4...XX9,9 – убирает «дрейф нуля» при отсутствии входного сигнала из-за старения, температуры, внешних наводок и т.д. Прибор будет показывать 0, если $ (измеренное\ значение - inPL) < (inPH - inPL) \times Scr / 100$

Таблица 3. Меню настройки выходных сигналов (вход – )

Код	Параметр	Диапазон	Знач. по умолч.	Описание
P_H	Значение верхней уставки	-1999... 9999 (В)	550,0	Предупреждение о выходе из допустимых пределов. При включении сигнализации сработает реле. Не должна быть меньше нижней уставки.
P_L	Значение нижней уставки	-1999... 9999 (В)	-199,9	Предупреждение о выходе из допустимых пределов. При включении сигнализации сработает реле. Не должна быть больше верхней уставки
dF	Гистерезис сигнализации	0...199,9 (В)	0,5	<p>Величина зоны нечувствительности возле уставок сигнализации. Реле отключится после срабатывания сигнализации, когда измеренное значение опустится ниже значения $P_H - dF$ или поднимется выше значения $P_L + dF$</p> <p>1XXX – отсутствие индикации аварийной ситуации на дисплее при выходе измеренного значения за пределы уставок. На дисплее будет отображаться только текущее измеренное значение. При этом реле все равно сработает</p>
dT	Задержка включения сигнализации и первоначальное состояние выходных контактов	0...1999	0	<p>0XXX – в нормальном состоянии замкнуты контакты 6–7 (P44), 4–5 (P94, P99, P1212).</p> <p>1XXX – в нормальном состоянии замкнуты контакты 6–8 (P44), 3-4 (P77), 4–6 (P94, P99, P1212)</p> <p>X001...999 – Время задержки срабатывания выходного реле в секундах при возникновении аварийной ситуации. Если длительность состояния аварии меньше dT, выходное реле не сработает. При установке значения 0 скорость срабатывания реле определяется скоростью измерения прибора – 1 изм./с</p>

ТЕХНИЧЕСКИЕ ХАРАКТЕРИСТИКИ

Диапазон измерения напряжения, В	~0...500 (прямое подключение) ~0...9999 (через трансформатор)				
Погрешность	±(0,5% + 1 е.м.р.)				
Дискретность	1; 0,1 ; 0,01; 0,001				
Скорость измерения, изм./с	1				
Потребляемая мощность, ВА, не более	3				
Питание прибора	~220 В, 50...60 Гц				
Коммутационная способность реле	~1 А, 250 В				
Условия эксплуатации	-10...+50°C, ≤ 85%RH				
Условия хранения	-40...+70°C, ≤ 85%RH				
Высота символов, мм	8	14			
Вес, г	P44	P77	P94	P99	P1212
	153	268	297	337	400

КОМПЛЕКТАЦИЯ

Наименование	Количество
1. Прибор	1 шт.
2. Крепление	2 шт.
3. Руководство по эксплуатации	1 шт.

ГАРАНТИЙНЫЕ ОБЯЗАТЕЛЬСТВА

Гарантийный срок составляет 12 месяцев от даты продажи. После окончания срока действия гарантии за все работы по ремонту и техобслуживанию с пользователя взимается плата. Поставщик не несет никакой ответственности за ущерб, связанный с повреждением изделия при транспортировке, в результате некорректного использования или эксплуатации, а также в связи с подделкой, модификацией или самостоятельным ремонтом изделия пользователем.

Дата продажи:

М. П.